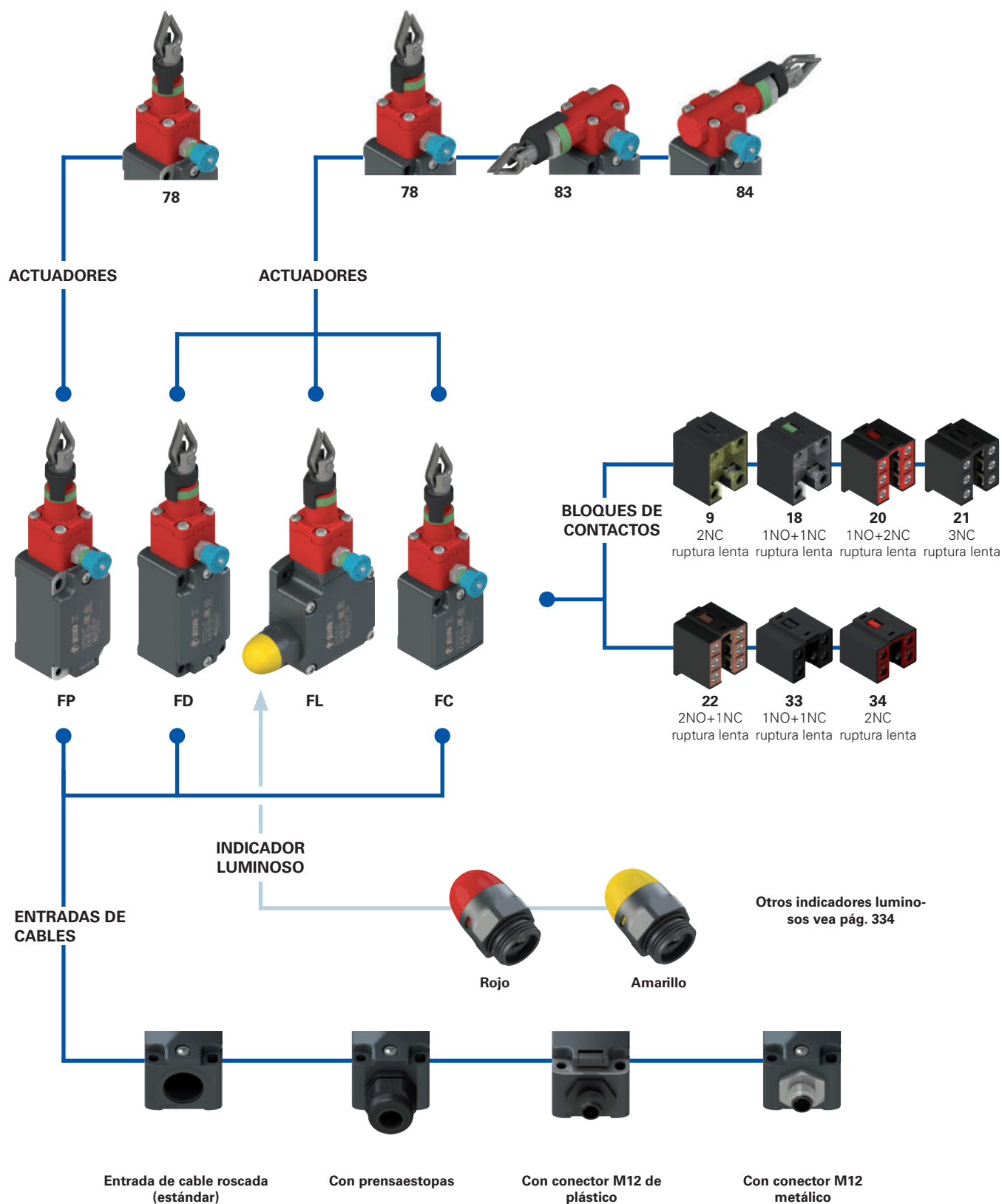


Diagrama de selección



- opciones del producto
- accesorio disponible por separado

**Estructura del código**

¡Atención! La posibilidad de poder generar un código no implica la disponibilidad real del producto. Póngase en contacto con nuestra oficina de ventas.

artículo	opciones	opciones
FD 1878-	E7GM2	K50T6

Carcasa	
FD	de metal, una entrada de cable
FL	de metal, tres entradas de cable
FP	de tecnopolímero, una entrada de cable

Bloque de contactos	
9	2NC, ruptura lenta
18	1NO+1NC, ruptura lenta
20	1NO+2NC, ruptura lenta
21	3NC, ruptura lenta
22	2NO+1NC, ruptura lenta
33	1NO+1NC, ruptura lenta
34	2NC, ruptura lenta

Cabezal de accionamiento	
78	cabezal longitudinal
83	cabezal transversal, izquierda (solo carcasa FD-FL)
84	cabezal transversal derecha (solo carcasa FD-FL)

Fuerza de accionamiento	
	estándar
E7	inicial 20 N ... final 40 N (solo cabezal 78)
E9	inicial 13 N ... final 75 N (solo cabezal 83-84)

Temperatura ambiente	
	-25°C ... +80°C (estándar)
T6	-40°C ... +80°C

Prensaestopas o conectores premontados	
	ningún prensaestopas o conector (estándar)
K23	prensaestopas para cables Ø 6 ... Ø 12 mm
...
K50	conector de metal M12 de 5 polos
...

Póngase en contacto con nuestro servicio técnico para recibir una lista completa de todas las combinaciones.

Entrada de cable roscada	
M2	M20x1,5 (estándar)
	PG 13,5

Tipo de contacto	
	contactos de plata (estándar)
G	contactos de plata con 1 µm de revestimiento de oro
G1	Contactos de plata con 2,5 µm de revestimiento de oro (excepto los bloques de contactos 20, 21, 22, 33, 34)

artículo	opciones	opciones
FC 3378-	E7GM2	K50T6

Carcasa	
FC	de metal, una entrada de cable

Bloque de contactos	
33	1NO+1NC, ruptura lenta
34	2NC, ruptura lenta

Cabezal de accionamiento	
78	cabezal longitudinal
83	cabezal transversal izquierda
84	cabezal transversal derecha

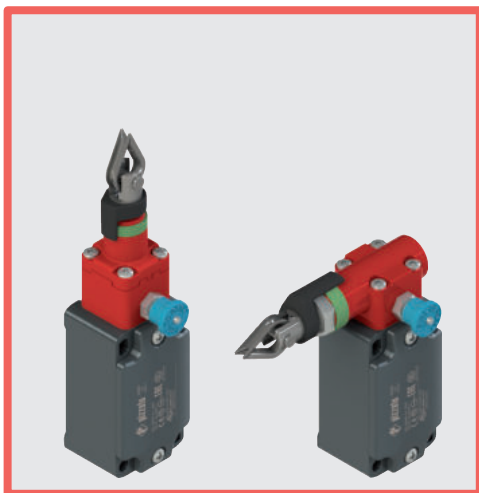
Fuerza de accionamiento	
	estándar
E7	inicial 20 N ... final 40 N (solo cabezal 78)
E9	inicial 13 N ... final 75 N (solo cabezal 83-84)

Temperatura ambiente	
	-25°C ... +80°C (estándar)
T6	-40°C ... +80°C

Prensaestopas o conectores premontados	
	ningún prensaestopas (estándar)
K23	prensaestopas para cables Ø 6 ... Ø 12 mm
K50	conector de metal M12 de 5 polos

Entrada de cable roscada	
M2	M20x1,5 (estándar)
	PG 11

Tipo de contacto	
	contactos de plata (estándar)
G	contactos de plata con 1 µm de revestimiento de oro



Características principales

- Carcasa de metal o de plástico, de una a tres entradas de cable
- Grado de protección IP67
- Conforme a EN ISO 13850
- 7 bloques de contactos disponibles
- Versiones con accionamiento vertical o longitudinal
- Versiones con conector M12 montado
- Versiones con contactos de plata con revestimiento de oro

Certificados de calidad:



Homologación IMQ: EG605
 Homologación UL: E131787
 Homologación CCC: 2007010305230000
 Homologación EAC: RU C-IT.YT03.B.00035/19

Datos técnicos

Carcasa

Carcasa de la serie FP, de tecnopolímero reforzado con fibra de vidrio, autoextinguible y a prueba de golpes, con doble aislamiento:
 Carcasa de las series FD, FL y FC, de metal, con recubrimiento en polvo.
 Series FD, FP, FC, una entrada de cable roscada: M20x1,5 (estándar)
 Serie FL, tres entradas de cable roscadas: M20x1,5 (estándar)
 Grado de protección: IP67 según EN 60529 con prensaestopas con grado de protección igual o superior

Datos generales

SIL (SIL CL) hasta: SIL 3 según EN 62061
 Performance Level (PL) hasta: PL e según EN ISO 13849-1
 Parámetros de seguridad:
 B_{10D} : 2.000.000 para contactos NC
 Mission time: 20 años
 Temperatura ambiente: -25°C ... +80°C (estándar)
 -40°C ... +80°C (opción T6)
 Frecuencia máxima de accionamiento: 1 ciclo / 6 s
 Durabilidad mecánica: 1 millón de ciclos de operaciones
 Velocidad máxima de accionamiento: 0,5 m/s
 Velocidad mínima de accionamiento: 1 mm/s
 Pares de apriete para la instalación: vea página 339
 Secciones de los conductores y longitudes de pelado de los hilos: vea página 357

Conformidad a las normas:

IEC 60947-5-1, IEC 60947-1, IEC 60204-1, EN ISO 14119, EN ISO 12100, IEC 60529, EN ISO 13850, EN 418, EN 50581, UL 508, CSA 22.2 No.14.

Homologaciones:

EN 60947-5-1, UL 508, CSA 22.2 No.14, GB/T14048.5-2017.

Conforme a las siguientes directivas:

Directiva sobre máquinas 2006/42/CE, Directiva EMC 2014/30/UE, Directiva RoHS 2011/65/UE.

Apertura positiva de los contactos conforme a las normas:

IEC 60947-5-1, EN 60947-5-1.

⚠ En caso de que no lo encuentre especificado en este capítulo, encontrará información acerca de la correcta instalación y uso de todos los artículos en las páginas 337 hasta la 350.

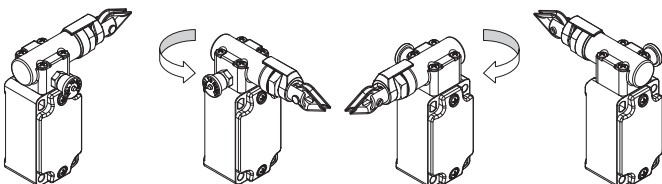
Datos eléctricos		Categoría de empleo				
sin conector	Corriente térmica (I_{th}):	10 A	Corriente alterna: AC15 (50÷60 Hz)			
	Tensión asignada de aislamiento (U):	500 Vac 600 Vdc	U_e (V)	250	400	500
	Tensión asignada soportada al impulso (U_{imp}):	400 Vac 500 Vdc (bloques de contactos 20, 21, 22, 33, 34) 6 kV 4 kV (bloques de contactos 20, 21, 22, 33, 34)	I_e (A)	6	4	1
Corriente de cortocircuito condicionada:	1000 A según EN 60947-5-1	Corriente continua: DC13				
Protección contra cortocircuitos:	fusible 10 A 500 V tipo aM	U_e (V)	24	125	250	
Grado de contaminación:	3	I_e (A)	3	0,55	0,3	
con conector M12, de 4 o 5 polos	Corriente térmica (I_{th}):	4 A	Corriente alterna: AC15 (50÷60 Hz)			
	Tensión asignada de aislamiento (U):	250 Vac 300 Vdc	U_e (V)	24	120	250
	Protección contra cortocircuitos:	fusible 4 A 500 V tipo gG	I_e (A)	4	4	4
Grado de contaminación:	3	Corriente continua: DC13				
U_e (V)	24	125	250			
I_e (A)	3	0,55	0,3			
con conector M12, de 8 polos	Corriente térmica (I_{th}):	2 A	Corriente alterna: AC15 (50÷60 Hz)			
	Tensión asignada de aislamiento (U):	30 Vac 36 Vdc	U_e (V)	24		
	Protección contra cortocircuitos:	fusible 2 A 500 V tipo gG	I_e (A)	2		
Grado de contaminación:	3	Corriente continua: DC13				
U_e (V)	24					
I_e (A)	2					

Descripción



Estos interruptores de seguridad por cable se instalan en máquinas o cintas transportadoras y permiten el paro de emergencia de la máquina desde cualquier posición y con cualquier intervención manual sobre el cable. Esto significa un ahorro considerable para máquinas medianas y grandes, ya que varias setas de paro de emergencia se pueden sustituir por un solo interruptor. Equipados con una función de autocontrol, comprueban constantemente su correcto funcionamiento, indicando a través de la apertura de los contactos, cualquier aflojamiento o rotura del cable. Estos interruptores de seguridad mantienen los contactos abiertos después de accionarlos, incluso si el cable se suelta, hasta que se produce el rearme.

Cabezales orientables



Tras retirar los cuatro tornillos de fijación, es posible girar el cabezal de todos los interruptores en pasos de 90°.

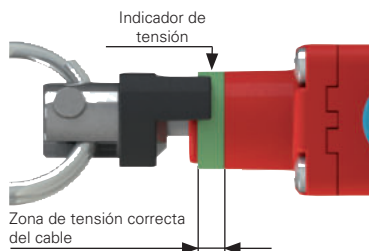
Rango de temperatura ampliado

-40°C

Se pueden pedir versiones especiales para el uso en entornos con temperaturas ambiente entre +80°C y -40°C.

También se pueden utilizar en cámaras frigoríficas, esterilizadores u otros dispositivos con temperaturas ambiente muy bajas. Los materiales especiales utilizados para la fabricación de estos productos mantienen sus propiedades incluso bajo estas condiciones, ampliando sus posibilidades de instalación.

Indicador del punto de ajuste del cable



Todos los interruptores disponen de un anillo verde que indica la zona de tensión correcta del cable. El instalador solo tiene que tensar el cable hasta que el indicador de tensión negro llegue a la mitad del anillo verde. En este punto, se puede rearmar el interruptor tirando del botón azul para cerrar los

contactos eléctricos de seguridad.

Si la tensión (o aflojamiento) del cable es tal que el indicador negro sale de la zona verde, se abrirán los contactos eléctricos de seguridad y se activará el dispositivo de rearme.

Marcado láser



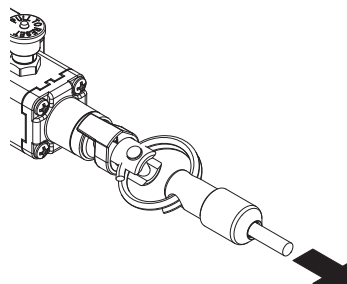
Todos los dispositivos están marcados indeleblemente mediante un sistema láser especial que hace que el marcado no se borre, incluso en entornos extremos. Gracias a este sistema sin etiquetas, se evita la pérdida de datos de la placa de identificación y hace que el marcado sea mucho más resistente.

Grado de protección IP67

IP67

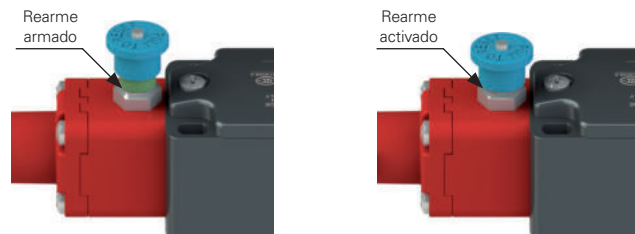
Estos dispositivos, que han sido diseñados para ser usados en entornos muy rudos, han superado la prueba de inmersión IP67 según EN 60529. Por eso, pueden utilizarse en cualquier entorno donde se requiera una carcasa con el máximo grado de protección.

Fuerza de accionamiento reducida



Estos interruptores se pueden suministrar bajo pedido con resortes internos de dureza reducida. Así, el esfuerzo necesario para accionar el interruptor se reduce sin tener que modificar el recorrido de accionamiento de los contactos eléctricos. Particularmente ventajoso para vanos de dimensiones reducidas, deben combinarse siempre con poleas.

Indicador del estado de rearme



Si el indicador de tensión del cable se encuentra dentro de la zona de tensión correcta, se pueden cerrar los contactos eléctricos tirando del botón azul. El anillo verde de señalización permite saber rápidamente el estado del rearme.

Características homologadas por la IMQ

Tensión asignada de aislamiento (Ui):	500 Vac
	400 Vac (para bloques de contactos 20, 21, 22, 33, 34)
Corriente térmica al aire libre (Ith):	10 A
Protección contra cortocircuitos:	fusible 10 A 500 V tipo aM
Tensión asignada soportada al impulso (Uimp):	6 kV
	4 kV (para bloques de contactos 20, 21, 22, 33, 34)
Grado de protección de la carcasa:	IP67
Bornes MV (bornes de tornillo)	
Grado de contaminación:	3
Categoría de empleo:	AC15
Tensión de empleo (Ue):	400 Vac (50 Hz)
Corriente de empleo (Ie):	3 A

Formas del elemento de contacto: Zb, Y+Y, Y+Y+X, Y+Y+Y, Y+X+X
Apertura positiva de los contactos para los bloques de contactos 9, 18, 20, 21, 22, 33, 34
Conformidad a las normas: EN 60947-1, EN 60947-5-1, requisitos fundamentales de la Directiva de Baja Tensión 2014/35/UE.

Póngase en contacto con nuestro departamento técnico para obtener una lista de productos aprobados.

Características homologadas por la UL

Electrical Ratings:	Q300 pilot duty (69 VA, 125-250 V dc) A600 pilot duty (720 VA, 120-600 V ac)
Environmental Ratings:	Types 1, 4X, 12, 13
	Use 60 or 75°C copper (Cu) conductor and wire size range 12, 14 AWG, stranded or solid.
	The terminal tightening torque of 7.1 lb in (0.8 Nm).
	For FP series: the hub is to be connected to the conduit before the hub is connected to the enclosure.

Póngase en contacto con nuestro departamento técnico para obtener una lista de productos aprobados.

Tipo de contacto:
L = ruptura lenta

Carcasa de tecnopolímero

Diagramas del recorrido: Página 196 - grupo 1

9	L	FP 978-M2	↔	2NC
18	L	FP 1878-M2	↔	1NO+1NC
20	L	FP 2078-M2	↔	1NO+2NC
21	L	FP 2178-M2	↔	3NC
22	L	FP 2278-M2	↔	2NO+1NC
33	L	FP 3378-M2	↔	1NO+1NC
34	L	FP 3478-M2	↔	2NC
Fuerza de accionamiento		Inicial 63 N ... final 83 N (90 N ⊕)		
Diagramas del recorrido		Página 196 - grupo 1		

Tipo de contacto:
L = ruptura lenta

Carcasa de metal

Diagramas del recorrido: Página 196 - grupo 1

9	L	FD 978-M2	↔	2NC
18	L	FD 1878-M2	↔	1NO+1NC
20	L	FD 2078-M2	↔	1NO+2NC
21	L	FD 2178-M2	↔	3NC
22	L	FD 2278-M2	↔	2NO+1NC
33	L	FD 3378-M2	↔	1NO+1NC
34	L	FD 3478-M2	↔	2NC
Fuerza de accionamiento		Inicial 63 N ... final 83 N (90 N ⊕)		
Diagramas del recorrido		Página 196 - grupo 1		

Carcasa de metal

Diagramas del recorrido: Página 196 - grupo 2

9	L	FD 983-M2	↔	2NC
18	L	FD 1883-M2	↔	1NO+1NC
20	L	FD 2083-M2	↔	1NO+2NC
21	L	FD 2183-M2	↔	3NC
22	L	FD 2283-M2	↔	2NO+1NC
33	L	FD 3383-M2	↔	1NO+1NC
34	L	FD 3483-M2	↔	2NC
Fuerza de accionamiento		Inicial 147 N ... final 235 N (250 N ⊕)		
Diagramas del recorrido		Página 196 - grupo 2		

Carcasa de metal

Diagramas del recorrido: Página 196 - grupo 2

9	L	FD 984-M2	↔	2NC
18	L	FD 1884-M2	↔	1NO+1NC
20	L	FD 2084-M2	↔	1NO+2NC
21	L	FD 2184-M2	↔	3NC
22	L	FD 2284-M2	↔	2NO+1NC
33	L	FD 3384-M2	↔	1NO+1NC
34	L	FD 3484-M2	↔	2NC
Fuerza de accionamiento		Inicial 147 N ... final 235 N (250 N ⊕)		
Diagramas del recorrido		Página 196 - grupo 2		

Tipo de contacto:
L = ruptura lenta

Carcasa de metal

Diagramas del recorrido: Página 196 - grupo 1

9	L	FL 978-M2	↔	2NC
18	L	FL 1878-M2	↔	1NO+1NC
20	L	FL 2078-M2	↔	1NO+2NC
21	L	FL 2178-M2	↔	3NC
22	L	FL 2278-M2	↔	2NO+1NC
33	L	FL 3378-M2	↔	1NO+1NC
34	L	FL 3478-M2	↔	2NC
Fuerza de accionamiento		Inicial 63 N ... final 83 N (90 N ⊕)		
Diagramas del recorrido		Página 196 - grupo 1		

Carcasa de metal

Diagramas del recorrido: Página 196 - grupo 2

9	L	FL 983-M2	↔	2NC
18	L	FL 1883-M2	↔	1NO+1NC
20	L	FL 2083-M2	↔	1NO+2NC
21	L	FL 2183-M2	↔	3NC
22	L	FL 2283-M2	↔	2NO+1NC
33	L	FL 3383-M2	↔	1NO+1NC
34	L	FL 3483-M2	↔	2NC
Fuerza de accionamiento		Inicial 147 N ... final 235 N (250 N ⊕)		
Diagramas del recorrido		Página 196 - grupo 2		

Carcasa de metal

Diagramas del recorrido: Página 196 - grupo 2

9	L	FL 984-M2	↔	2NC
18	L	FL 1884-M2	↔	1NO+1NC
20	L	FL 2084-M2	↔	1NO+2NC
21	L	FL 2184-M2	↔	3NC
22	L	FL 2284-M2	↔	2NO+1NC
33	L	FL 3384-M2	↔	1NO+1NC
34	L	FL 3484-M2	↔	2NC
Fuerza de accionamiento		Inicial 147 N ... final 235 N (250 N ⊕)		
Diagramas del recorrido		Página 196 - grupo 2		

Todas las dimensiones de los dibujos están en mm

Accesorios Vea página 321

→ Los archivos 2D y 3D están disponibles en www.pizzato.com



Tipo de contacto:	Carcasa de metal		Carcasa de metal		Carcasa de metal			
L = ruptura lenta								
Bloque de contactos	33	L FC 3378-M2	1NO+1NC	FC 3383-M2	1NO+1NC	FC 3384-M2	1NO+1NC	
	34	L FC 3478-M2	2NC	FC 3483-M2	2NC	FC 3484-M2	2NC	
Fuerza de accionamiento	Inicial 63 N ... final 83 N (90 N ⊕)			Inicial 147 N ... final 235 N (250 N ⊕)			Inicial 147 N ... final 235 N (250 N ⊕)	
Diagramas del recorrido	Página 196 - grupo 1			Página 196 - grupo 2			Página 196 - grupo 2	

Leyenda de los diagramas de recorrido

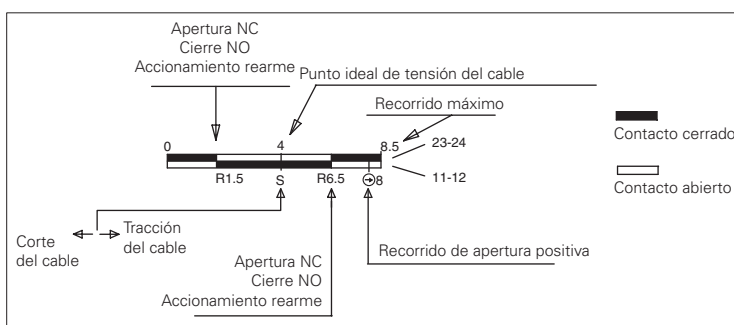


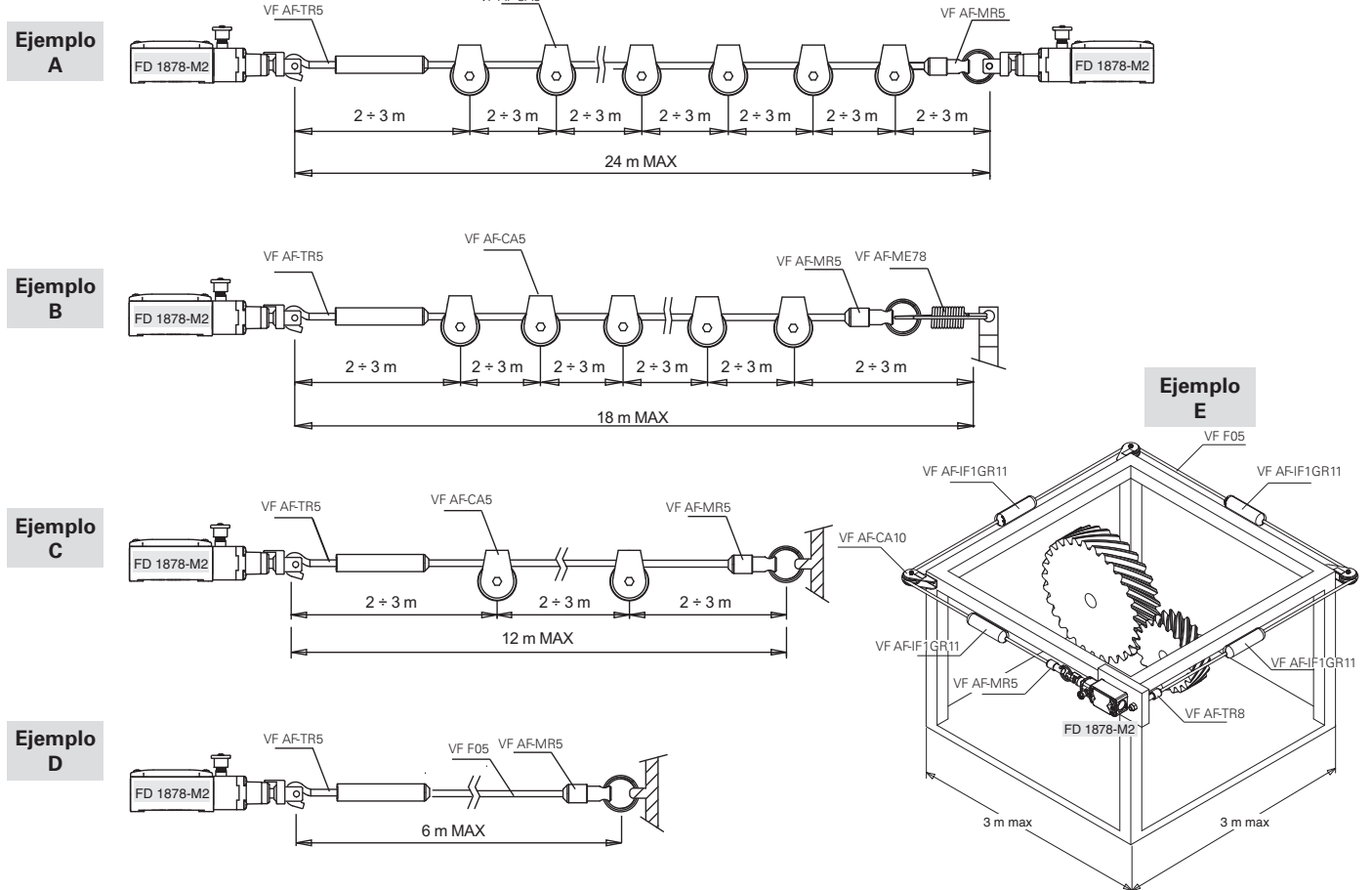
Table de diagramas de recorrido

Bloque de contactos	Grupo 1	Grupo 2
9 2NC		
18 1NO+1NC		
20 1NO+2NC		
21 3NC		
22 2NO+1NC		
33 1NC+1NO		
34 2NC		

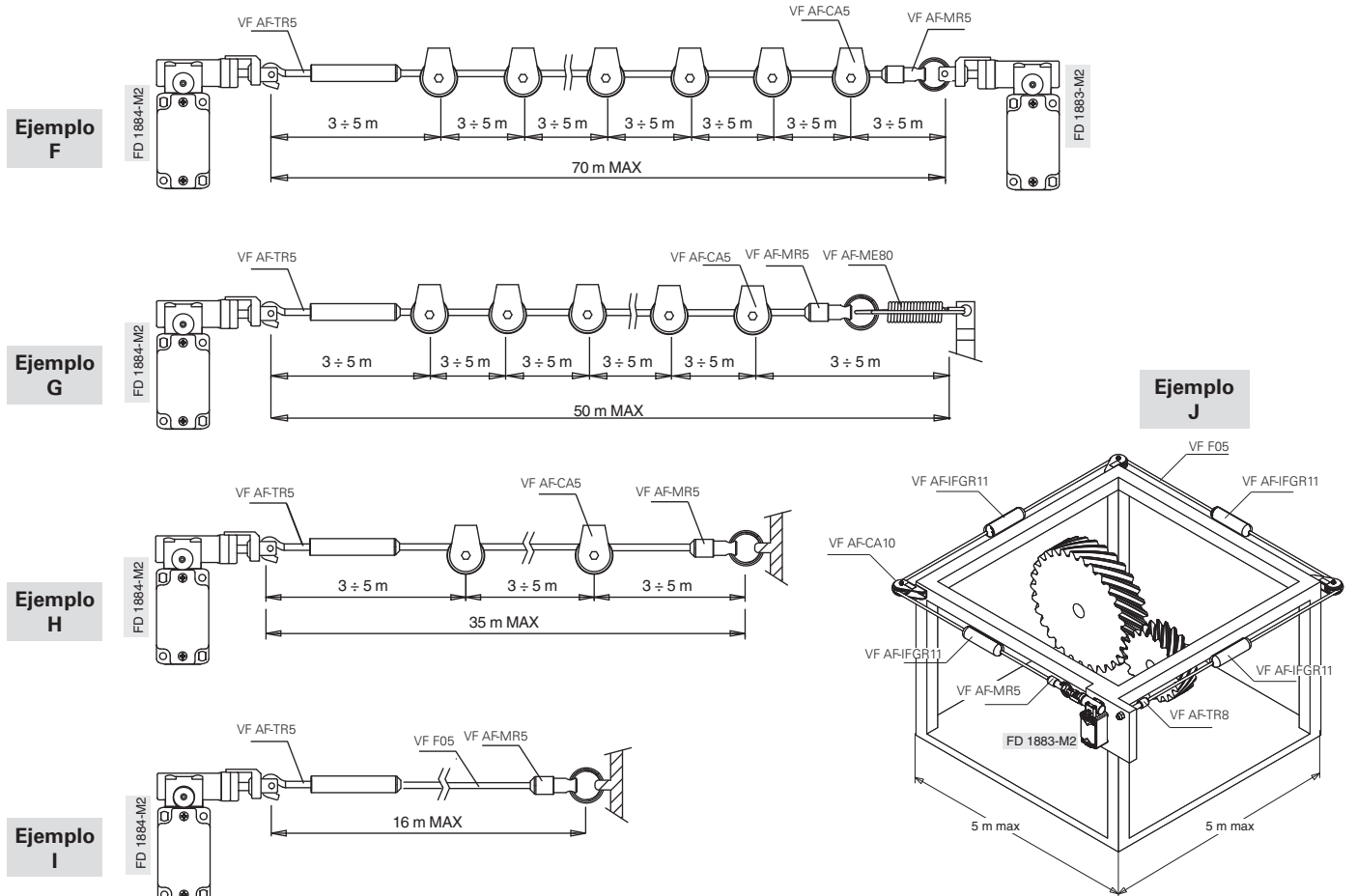
IMPORTANTE:

Para **instalaciones con función de protección de personas** accione el interruptor **al menos hasta el recorrido de apertura positiva** indicado en los diagramas con el símbolo ⊕. Accione el interruptor **al menos la fuerza de apertura positiva**, indicada entre paréntesis al lado de la fuerza de accionamiento debajo de cada artículo.

Ejemplos de aplicación y vanos máximos para interruptores con cabezal longitudinal

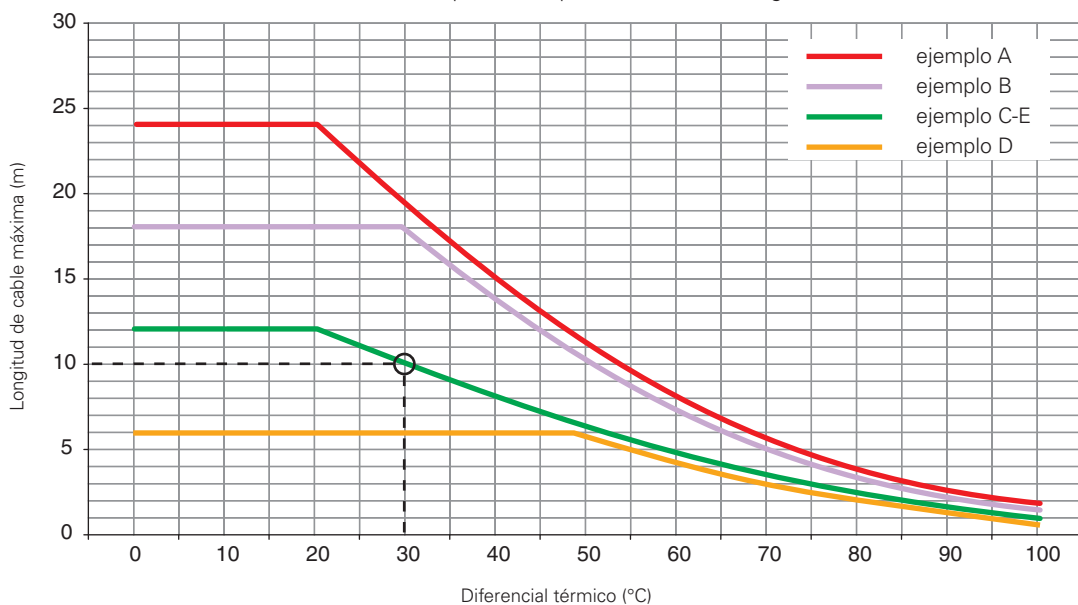


Ejemplos de aplicación y vanos máximos para interruptores con cabezal transversal



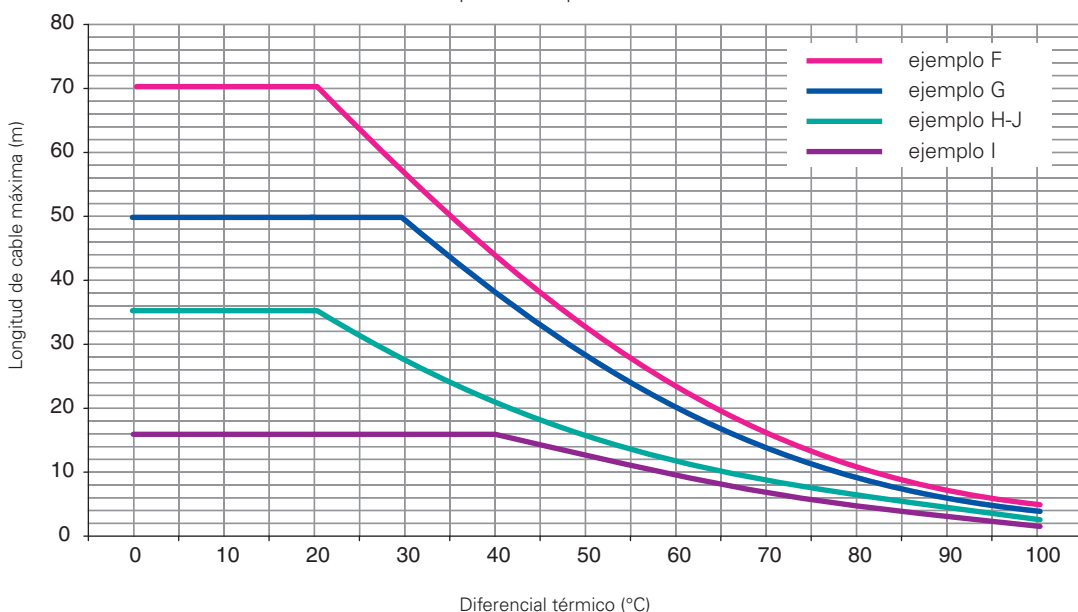
Vanos máximos

Vanos máximos para interruptores con cabezal longitudinal



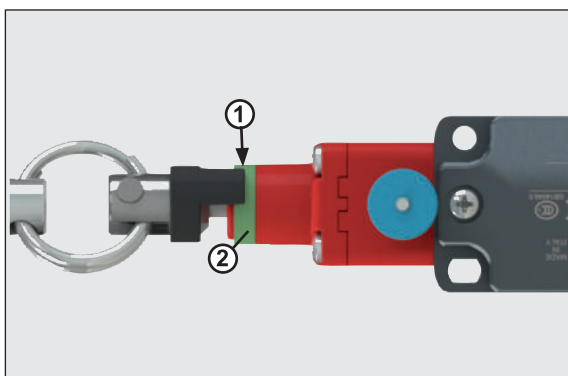
En el diagrama, se indican los vanos máximos recomendados en función de las variaciones de temperatura (diferencial térmico) a las que está expuesto el interruptor en el entorno de trabajo. Por ejemplo, en una instalación de tipo C y un diferencial térmico de 30°, se recomienda una longitud de cable máxima de 10 m.

Vanos máximos para interruptores con cabezal transversal

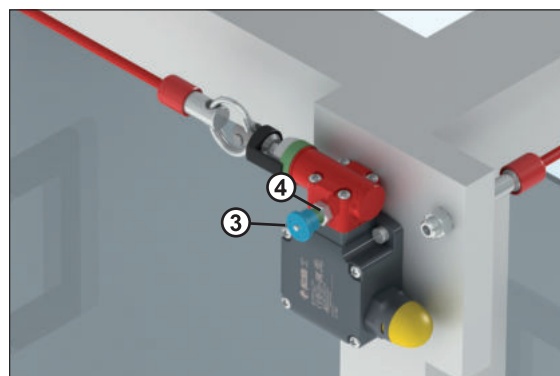


Atención: las características arriba descritas solo se garantizan con el uso del cable y de los accesorios originales. Vea página 207.

Ajuste del punto de intervención



Tirar del cable del interruptor hasta que el final del indicador de tensión (1) alcance aproximadamente el centro del anillo verde (2).



Tirar del botón (3) para cerrar los contactos de seguridad en el interior del interruptor (aparece un anillo verde 4).